

Fiche technique Instrument de mesure PFM 4000

Application



*PFM 4000 Standard
- transmission Bluetooth sans fil*

*PFM 4000 Multisource
- radiotransmission sans fil*

Le PFM 4000 est un système permettant de mesurer le débit et d'effectuer un équilibrage hydraulique dans les systèmes de chauffage, de climatisation et d'eau chaude domestiques. Il peut également servir à mesurer la pression et la température.

Le PFM 4000 inclut une unité de pression principale, raccordée à la vanne, et une unité de calcul. L'unité de pression principale mesure le débit, la pression et la température et transmet les données collectées à l'unité de calcul.

Le PFM 4000 est proposé en deux versions :

- PFM 4000 Standard, avec connexion Bluetooth sans fil (portée maximale de 20 m)
- PFM 4000 Multisource, avec radiotransmission sans fil (portée maximale de 30 m, extensible à 300 m avec routeurs)

Caractéristiques :

- Unité de calcul et unité de pression principale séparées (l'installateur peut s'éloigner de la vanne pour effectuer la mesure)
- PFM 4000 Standard, mesure du débit simple
- PFM 4000 Multisource, méthode proportionnelle effectuée facilement par une personne
- L'unité de calcul permet d'éditer et de sauvegarder les données sur PC (connexion Bluetooth entre le PDA et le PC)
- Logiciel multilingue
- Bypass hydraulique sur unité de pression principale
- Enregistrement des données (1 s et jusqu'à 24 heures, unité de calcul et unité de pression communiquent entre eux sans fil)
- Unité de calcul logicielle (possibilité de transfert des données enregistrées vers feuille Excel)
- Projets

Le PFM 4000 contient des données pour toutes les vannes d'équilibrage Danfoss, ainsi que pour les vannes fournies par Cimberio, Comap, Esbe, Heimeier, Herz, Honeywell, Oras, Oventrop, Quitus, TA Hydronics et d'autres.

Commande, PFM 4000 Standard

Mallette PFM 4000 Standard

Contenu	Unité de pression principale	N° de code
Unité de calcul HP iPAQ 214 incluant un logiciel multilingue (carte SD), un adaptateur CA, un câble de synchro/charge, un logiciel HP (CD)		
Unité de pression principale avec transmission Bluetooth, incluant un adaptateur CA	10 bars	003L8200
Flexible de mesure en polyamide (1,5 m), rouge et bleu, avec raccord rapide pour prises Rectus (2 x) Aiguilles de mesure de 3 mm avec prise Rectus, pour flexibles de mesure (2 x) Flexibles adaptateurs pour anciennes vannes TA (2 x) Adaptateurs TA avec prise Rectus, pour flexibles de mesure, (2 x) Adaptateur de mesure pour robinet de purge 3/4" x prise Rectus, pour flexibles de mesure (2 x) Adaptateur de mesure pour robinet de purge 3/4" x aiguilles de mesure de 3 mm (2 x) Prises de réduction 3/4" x 1/2" (2 x) Support en plastique pour le montage simultané de deux aiguilles de mesure Mode d'emploi Mode d'emploi PFM 4000	20 bars	003L8201

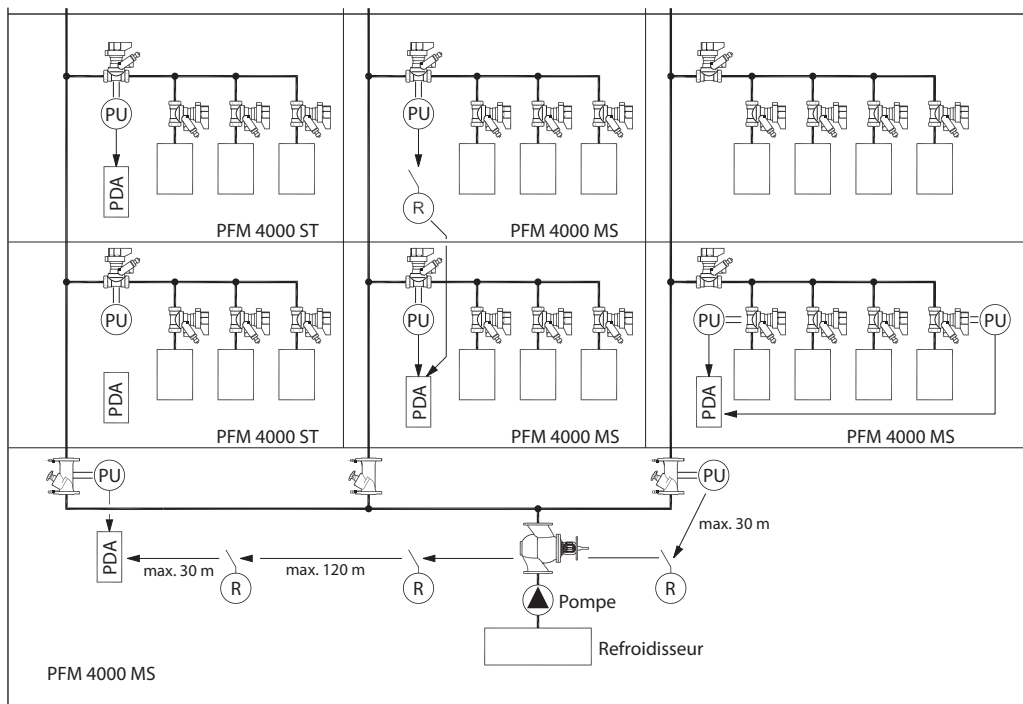
**Commande,
PFM 4000 Multisource**
Mallette PFM 4000 Multisource

Contenu	Unité de pression principale	N° de code
Unité de calcul SoMo 650 avec carte radio, incluant un logiciel multilingue (carte SD), un adaptateur CA, un câble de synchro/charge, un logiciel SoMo (CD) Unité de pression principale avec liaison radio (2 x), incluant alimentation 3,6 V (1 x)	10 bars	003L8202
Flexible de mesure en polyamide (1,5 m), rouge et bleu, avec raccord rapide pour prises Rectus (4 x) Aiguilles de mesure de 3 mm avec prise Rectus, pour flexibles de mesure (4 x) Adaptateurs TA avec prise Rectus, pour flexibles de mesure (2 x) Flexibles adaptateurs pour anciennes vannes TA (2 x) Adaptateur de mesure pour robinet de purge 3/4" x prise Rectus, pour flexibles de mesure (2 x) Adaptateur de mesure pour robinet de purge 3/4" x aiguilles de mesure de 3 mm (2 x) Prise de réduction 3/4" x 1/2" (2 x) Support en plastique pour le montage simultané de deux aiguilles de mesure Mode d'emploi	20 bars	003L8203

**Commande,
Accessoires**

Type	Standard	Multisource	N° de code
Flexibles de mesure, 2 x 1,5 m	x	x	003L8210
CF-carte-radio		x	003L8211
Unité de calcul, HP iPAQ 214	x		003L8212
Unité de calcul, SoMo 650		x	003L8213
Batterie pour unité de pression principale	x	x	003L8214
Routeur avec antenne		x	003L8215
Unité de pression principale, 0 - 10 bars	x		003L8220
Unité de pression principale, 0 - 20 bars	x		003L8221
Unité de pression principale, 0 - 10 bars		x	003L8222
Unité de pression principale, 0 - 20 bars		x	003L8223
Sangle pour unité de pression	x	x	003L8224
Filtre pour unité de pression	x	x	003L8231
Logiciel	x		003L8232
Logiciel		x	003L8233
Connecteurs 3/4" x 1/2" (2 x)	x	x	003L8272
Adaptateurs de mesure, 3/4" x aiguille de 3 mm (2 x)	x	x	003L8273
Aiguilles de mesure, 3 mm (2 x)	x	x	003L8279
Adaptateur CA pour unité de pression principale	x	x	003L8234
Câble de synchro/charge HP	x		003L8235
Sonde thermique, 3 mm, 20 - 120 °C	x	x	003L8288
Adaptateurs, prises TA x Rectus (2 x)	x	x	003L8289
Adaptateurs, vannes Honeywell x Rectus (2 x)	x	x	003L8236
Flexibles adaptateurs, Quitus x Rectus (2 x)	x	x	003L8290
Support en plastique pour le montage simultané de deux prises de mesure	x	x	003L8251
Raccord rapide pour flexibles de mesure	x	x	003L8237

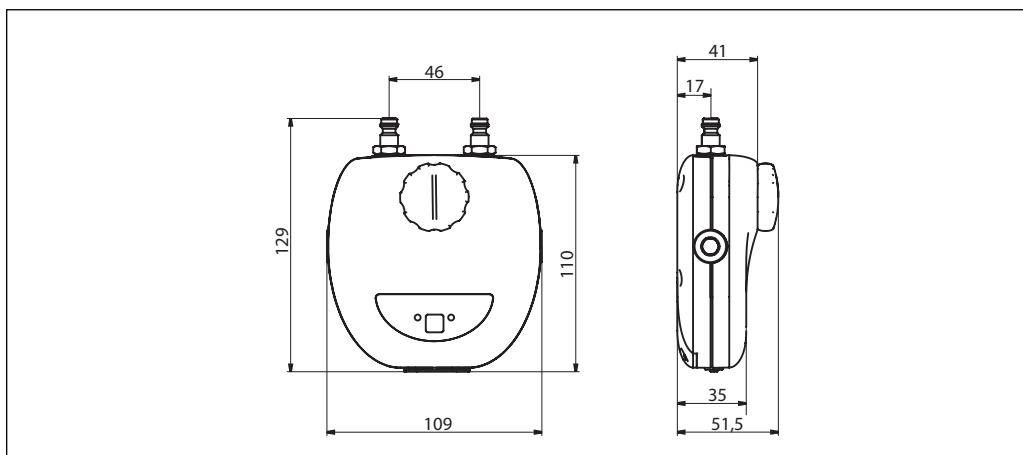
Configuration



CU (computing unit) = unité de calcul
 PU (pressure unit) = unité de pression
 ST = Standard
 MS = Multisource
 R = Routeur

Distances max. :
 - entre PFM et routeur 30 m au maximum
 - entre 2 routeurs..... 120 m au maximum
 - entre unité de pression et routeur 30 m au maximum

Dimensions



Spécifications
Unité de pression principale

Plage de pression	0 à 1000 kPa ~ 0 à 10 bars ou 0 à 2000 kPa ~ 0 à 20 bars	
Pression statique max.	10 ou 20 bars	
Surpression max.	1200 kPa ~ 12 bars ou 2200 kPa ~ 22 bars	
Fiabilité, linéarité et erreur d'hystérésis	0,15 % de la plage	
Erreur de température	0,25 % de la plage	
Effet de la pression statique	± 200 Pa	
Température du fluide	- 5 à 90° C (au bout des tubes de raccordement)	
Température ambiante	- 5 à 50° C	
Température de stockage	-10 à 70° C	
Sonde thermique	Pt 100 numérique	
Plage de mesure de la température	-20 à 120° C	
Erreur de mesure de la température	± 1° C	
Alimentation	Batterie Li-ion 3,6 V 950 mAh (pour portable Nokia 6230)	
Autonomie	Max. 120 heures	
Temps de charge	7 heures	
Interface	Standard : Bluetooth	Multisource : Radiofréquences sans fil 868 MHz
Vitesse de transmission	Standard : 57000 bps	Multisource : 9600 bps
Puissance de l'émetteur radio	Standard : Classe 1, 49 mW	Multisource : 25 mW
Portée radio (plein air)	Standard : 20 m maximum	Multisource : 30 m maximum
Routeurs sans fil	-	Multisource : 868 MHz, 500 mW
Nombre de routeurs	-	Multisource : max. 3
Portée radio avec 3 routeurs	-	Multisource : 300 m (plein air)
Période d'enregistrement	1 s à 24 heures	
Nombre d'enregistrements	Max. 3000	
Dimensions L x H x P	77 x 19 x 25 mm	
Poids	620 g	
Couvercle	IP 65	
Validité de l'étalonnage	12 mois	

PDA

Langues du menu	11	
Nombre de projets	20	
Nombre d'embranchements	60	
Interface PC	USB	
Unité de calcul recommandée	Standard : Hewlett Packard iPAQ 214 series	Multisource : SoMo 650
SE Windows pris en charge	Windows CE 5.0, 6.0	
Support de données recommandé	Carte SD 512 Mo	
Module sans fil	Coronis Waveport 868 MHz	

Danfoss S.a.r.l.

7, avenue Roger Hennequin-BP 58
 78193 TRAPPES CEDEX
 Téléphone: 01 30 62 51 50
 Télécopie: 01 30 62 50 08
 Internet: <http://www.danfoss.fr/chauffage>

Danfoss n'assume aucune responsabilité quant aux erreurs qui se seraient glissées dans les catalogues, brochures ou autres documentations écrites. Dans un souci constant d'amélioration, Danfoss se réserve le droit d'apporter sans préavis toutes modifications à ses produits, y compris ceux se trouvant déjà en commande, sous réserve, toutefois, que ces modifications n'affectent pas les caractéristiques déjà arrêtées en accord avec le client. Toutes les marques de fabrique de cette documentation sont la propriété des sociétés correspondantes. Danfoss et le logotype Danfoss sont des marques de fabrique de Danfoss A/S. Tous droits réservés.