

Fiche technique

Vannes à secteur HFE 3

Description



Les vannes à secteur HFE de Danfoss sont avant tout conçues pour réguler la température de départ dans des installations de chauffage dans lesquelles une certaine fuite peut être tolérée et où l'on n'exige pas une caractéristique de régulation définie.

Les vannes à secteur HFE peuvent être utilisées en combinaison avec des actionneurs électriques AMB 162 et AMB 182.

Caractéristiques :

- Corps en fonte à raccord à bride
- Taux de fuite le plus faible de la catégorie
- Indicateur de position de la vanne
- Poignée ergonomique
- Pour applications de mélange et de répartition
- Raccord à bride PN 6

Données principales :

- DN 20-150
- k_{vs} 12-400 m³/h
- PN 6
- t_{max} 110 °C
- 3 voies
- Caractéristique S

Commande

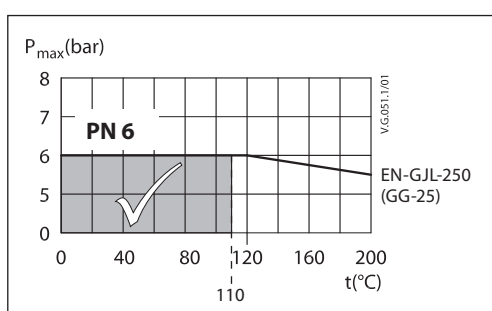
Type	DN (mm)	k_{vs} (m ³ /h)	PN	N° de code
HFE 3	20	12	6	065Z0428
	25	18		065Z0429
	32	28		065Z0430
	40	44		065Z0431
	50	60		065Z0432
	65	90		065Z0433
	80	150		065Z0434
	100	225		065Z0435
	125	280		065Z0436
	150	400		065Z0437

Pièces de rechange et accessoires

Type	DN	N° de code
Kit d'accouplement		065Z0440
Kit d'adaptation pour anciennes vannes et moteurs Danfoss		065Z0441
Poignée de rechange HFE		065Z0443
Presse-étoupe et joints de couvercle	20-25	065Z0454
	32-40	065Z0455
	20-65	065Z0456
	80	065Z0457
	100-125	065Z0458
	150	065Z0459

Données techniques

Diamètre nominal	DN	20	25	32	40	50	65	80	100	125	150
k_{vs}	m ³ /h	12	18	28	44	60	90	150	225	280	400
Caractéristique de contrôle		Caractéristique S									
Fuite		Répartition : max. 0.75% de k_{vs} / Mélange : max. 1.5% de k_{vs}									
Pression nominale	PN	6									
Pression de fermeture max.	bar	0.5									
Couple à PN	Nm	5			10			15			
Fluide		Eau de circulation/mélange glycolé jusqu'à 50%									
pH du fluide		Minimum 7, maximum 10									
Température du fluide	°C	2 ... 110									
Raccordements		Brides PN 6									
Matériaux											
Corps et couvercle de la vanne		Fonte grise EN-GJL-250 (GG25)									
Sabot de réglage		CuZn36Pb2As (LaitonDZR, CW 602N)							Acier inoxydable, EN 1.4301 (304)		
Joint presse-étoupe		EPDM									

Courbe de pression suivant la température

Montage
Montage de la vanne

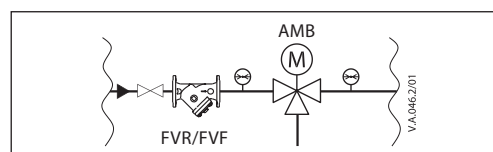
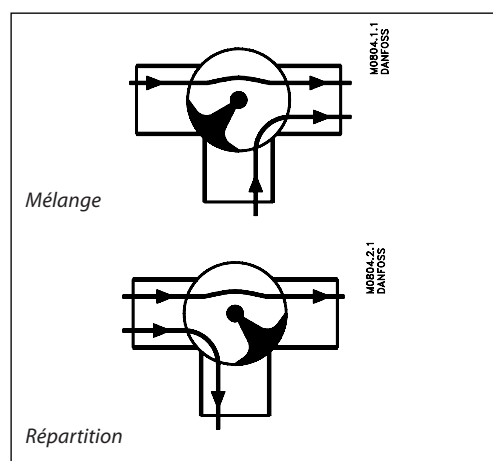
Les tuyaux doivent être nettoyés et dépourvus d'abrasion avant le montage de la vanne. Les charges mécaniques sur le corps de la vanne causées par les tuyaux ne sont pas permises. L'installation d'un filtre dans l'application est recommandée afin d'éviter d'endommager les composants de régulation.

Raccordement

La vanne HFE 3 peut être utilisée comme vanne de régulation, vanne de répartition et en combinaison avec des échangeurs de chaleur où l'on peut tolérer une certaine fuite.

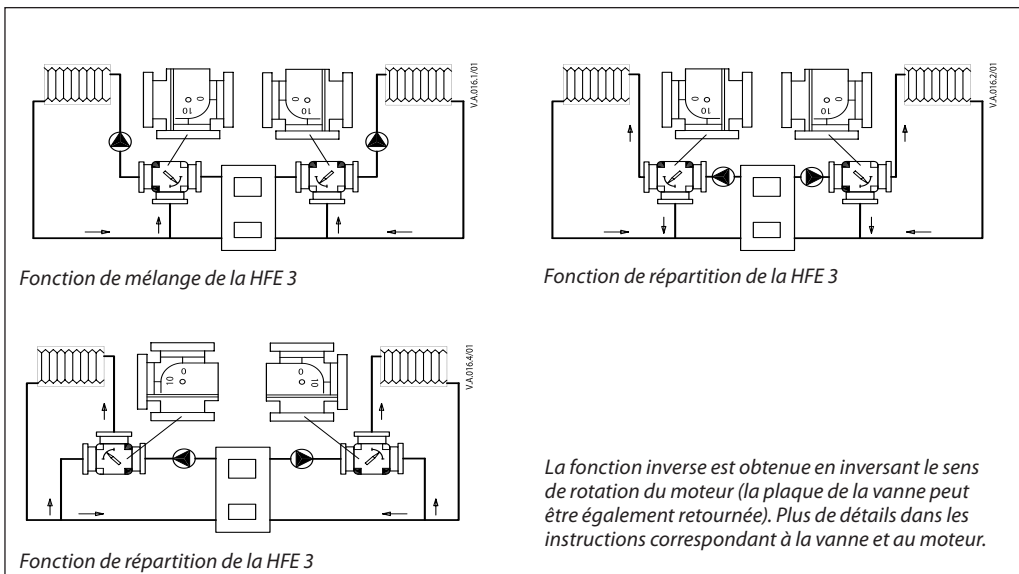
Remarque :

Installez un filtre en amont de la vanne (p. ex. Danfoss FVR/FVF)

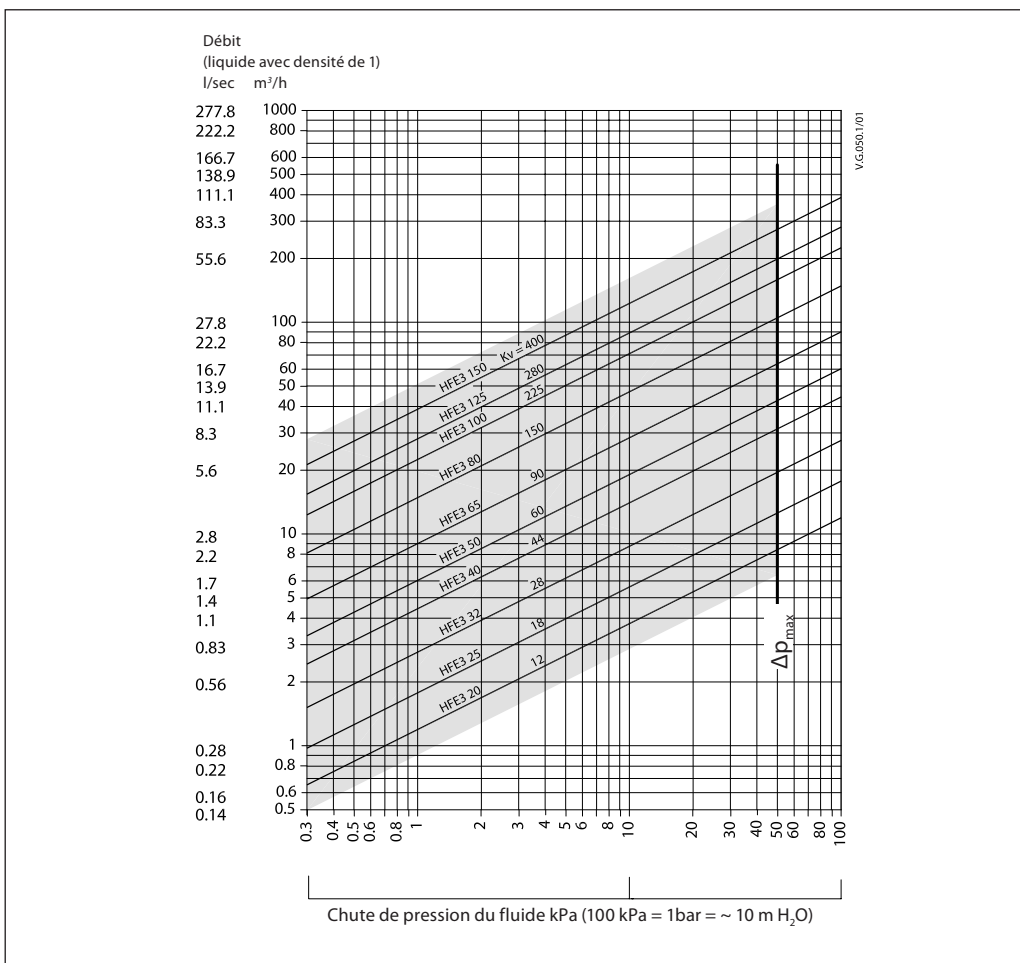

Recyclage

La vanne doit être démontée et les éléments doivent être triés en différents groupes de matériaux avant élimination.

Principes d'application



Dimensionnement

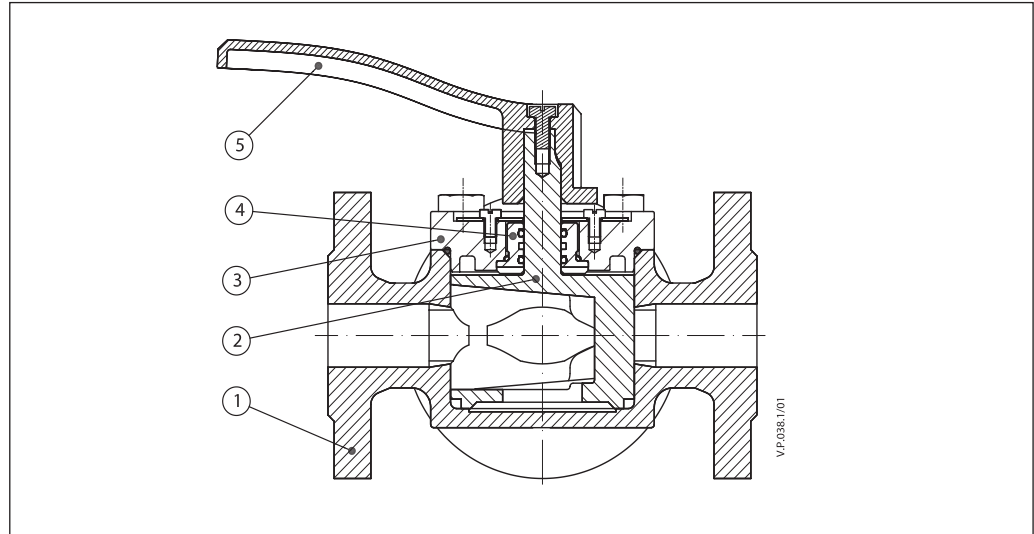


Fiche technique

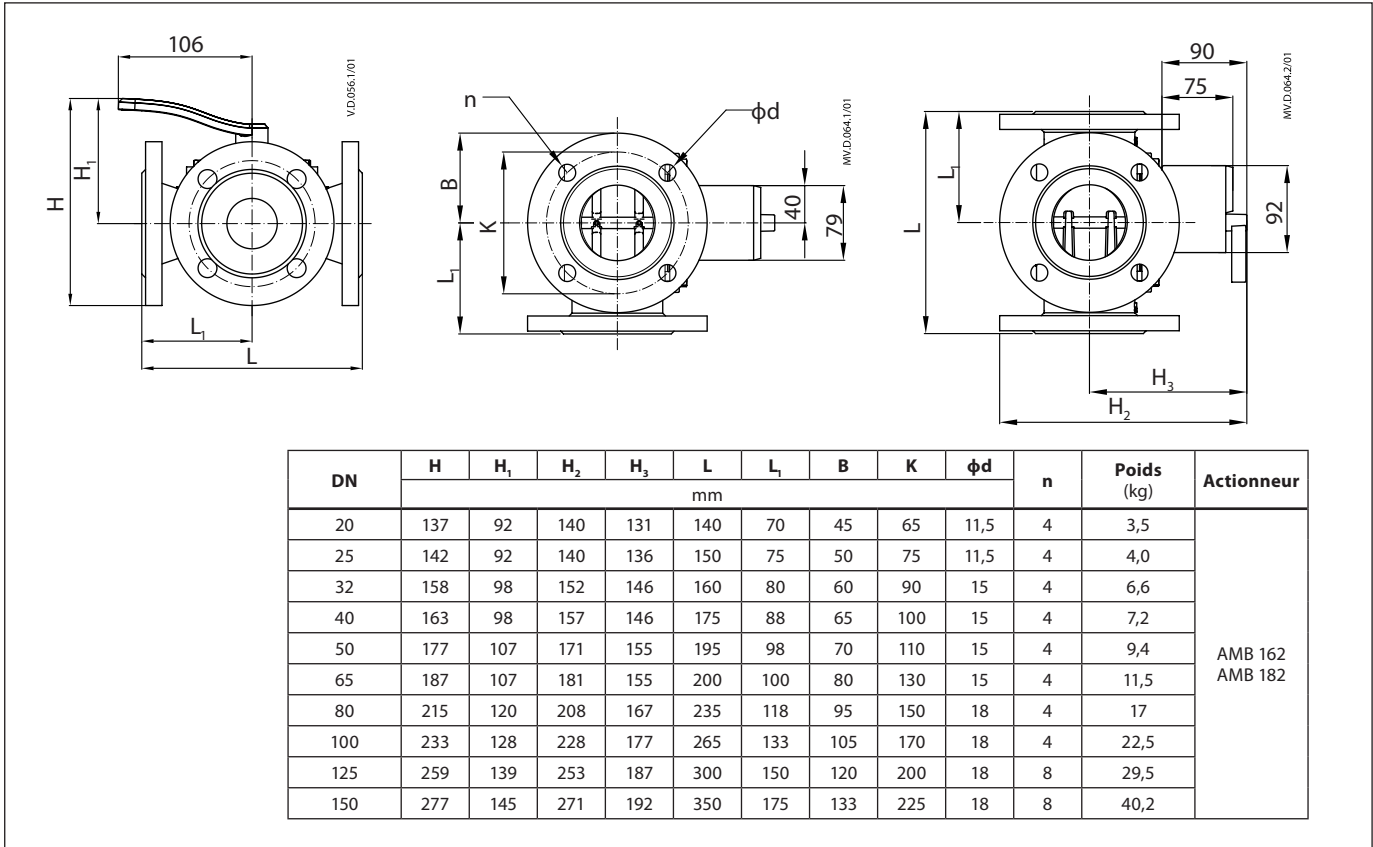
Rotary valves HFE 3

Conception

1. Corps de la vanne
2. Sabot de réglage
3. Couvercle de la vanne
4. Presse-étoupe
5. Poignée



Dimensions



Danfoss Sarl

Heating Segment • chauffage.danfoss.fr • +33 (0)1 82 88 64 64 • E-mail: cscfrance@danfoss.com

Danfoss n'assume aucune responsabilité quant aux erreurs qui se seraient glissées dans les catalogues, brochures ou autres documentations écrites. Dans un souci constant d'amélioration, Danfoss se réserve le droit d'apporter sans préavis toutes modifications à ses produits, y compris ceux se trouvant déjà en commande, sous réserve, toutefois, que ces modifications n'affectent pas les caractéristiques déjà arrêtées en accord avec le client. Toutes les marques de fabrique de cette documentation sont la propriété des sociétés correspondantes. Danfoss et tous les logo Danfoss sont des marques déposées de Danfoss A/S. Tous droits réservés.